

## 第四章 昇降設備

### 401 適用範圍

無障礙垂直通路中使用之昇降機，其出入平台及供行動不便者使用之相關設施應依本節規定設置。

### 402 一般規定

無障礙昇降機與群管理控制下之一般昇降機之呼叫按鈕必須分別設置。

### 403 引導標誌

403.1 入口引導：建築物主要入口處及沿路轉彎處應設置無障礙昇降機方向指引。

403.2 昇降機引導：昇降機設有點字之呼叫鈕前方 30 公分處之地板，應作 30 公分 x 60 公分之不同材質處理(圖 403.2)。

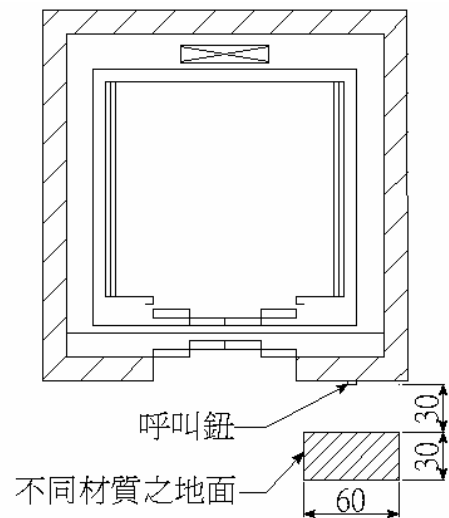


圖 403.2

403.3 主要入口樓層標誌：主要入口樓層之昇降機應設置以下無障礙標誌

403.3.1 突出牆壁：垂直牆面、突出式之無障礙標誌，其下緣應距地板面 200-220 公分，尺寸不得小於 15 公分(圖 403.3.1)。

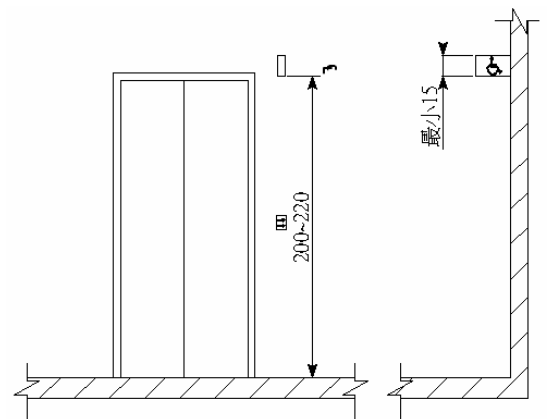


圖 403.3.1

403.3.2 平行牆面：平行固定於牆面之無障礙標誌，其下緣應距地板面 90-150 公分處，尺寸不得小於 5 公分(圖 403.3.2)。

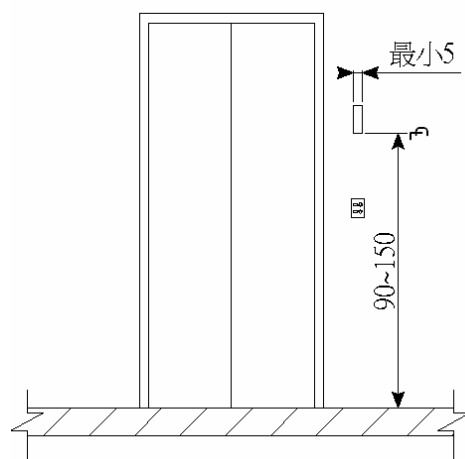


圖 404.3.2

#### 404 昇降機出入平台（停靠處）

404.1 輪椅迴轉空間：昇降機出入口之樓地板應無高差，且坡度不得大於 1/50，並留設不得小於直徑 1.5 公尺之淨空間。

404.2 昇降機呼叫鈕：梯廳及門廳內的呼叫鈕之中心線高度應距樓地板面 110 公分，(圖 404.2)，呼叫鈕左邊應設置點字。呼叫鈕最小的尺寸應為長寬各 2 公分以上；或直徑 2 公分以上(圖 404.2)。

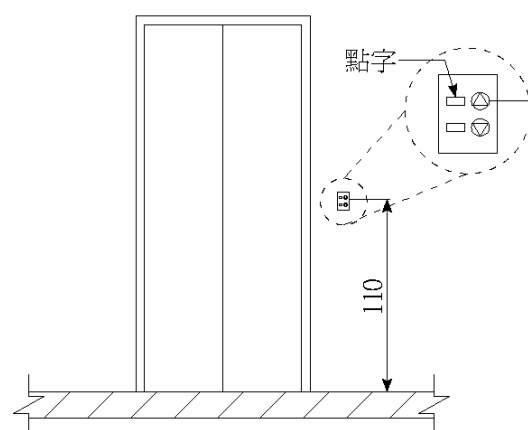


圖 404.2

404.3 昇降機入口的觸覺裝置：在昇降機各樓乘場入口兩側之門框或牆柱上應裝設觸覺裝置及顯示樓層的數字、點字符號，單一浮凸字時，長寬各 8 公分以上。二個或二個以上浮凸字時，每一個浮凸字尺寸，應寬 6 公分、長 8 公分以上，標誌之中心點應位於樓地板面上方 135 公分，且標示之數字需與底板的顏色有明顯不同(圖 404.3)。

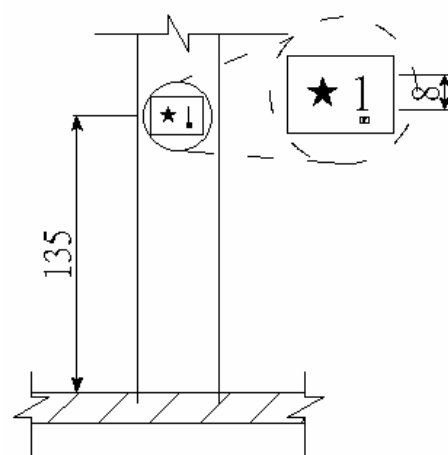


圖 404.3

## 405 昇降機門

405.1 昇降機門：昇降機門應水平方向開啟，並為自動開關方式。如果門受到物體或人的阻礙時，昇降機門應設有可自動停止並重新開啟的裝置，此裝置應透過感應到地板面 15~25 公分及 50~75 公分處之障礙物來啟動。

405.2 關門時間：梯廳昇降機到達門開啟至關閉之時間，不應少於 5 秒鐘；若由昇降機廂內按鈕開門，昇降機門應維持完全開啟狀態至少 5 秒鐘。

405.3 昇降機出入口：昇降機出入口處之樓地板面，應與機廂地板面保持平整，其與機廂地板面之水平間隙不得大於 3.2 公分。

## 406 昇降機廂

406.1 機廂尺寸：昇降機門的淨寬度不得小於 90 公分，機廂之深度不得小於 135 公分（不需扣除扶手佔用之空間）（圖 406.1）；但集合住宅昇降機門的淨寬度不得小於 80 公分。

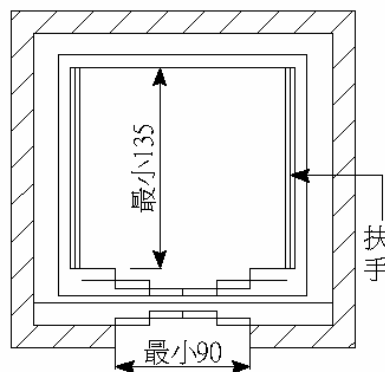


圖 406.1

406.2 扶手：機廂內至少兩側牆面應設置扶手，扶手之設置應符合 207 節之規定。

406.3 後視鏡：面對機廂之後側壁應設置安全玻璃之後視鏡（若後側壁為鏡面不銹鋼或類似材質得免之）或懸掛式之廣角鏡（寬 30-35 公分，高 20 公分以上），後視鏡之下緣距機廂地面 85 公分，寬度不得小於出入口淨寬，高度大於 90 公分。

406.4 輪椅乘坐者操作盤：有一組操作盤，最上層標有樓層指示的按鈕中心線距機廂地面不得大於 120 公分，（如設置位置不足，得放寬至 130 公分），且最下層按鈕之中心線距梯廂地板面不得小於 85 公分，在控制面板上應設置緊急事故通報器；另操作盤距梯廂入口壁面之距離不得小於 30 公分、入口對側壁面之距離不得小於 20 公分（圖 406.4）。

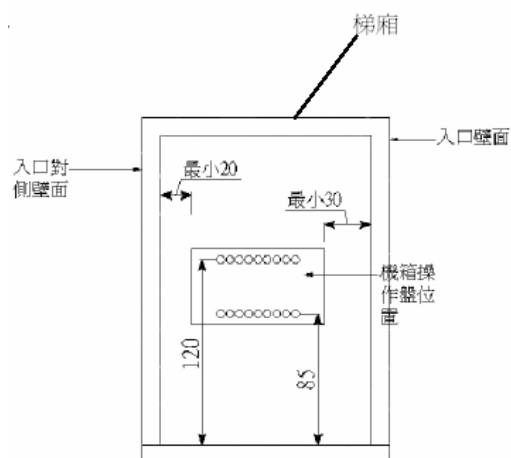


圖 406.4

406.5 按鈕：按鈕之最小尺寸至少應為 2 公分，按鈕間之距離不得小於 1 公分，其標示之數字需與底板的顏色有明顯不同，且不得使用觸摸式按鈕。（圖 406.5）

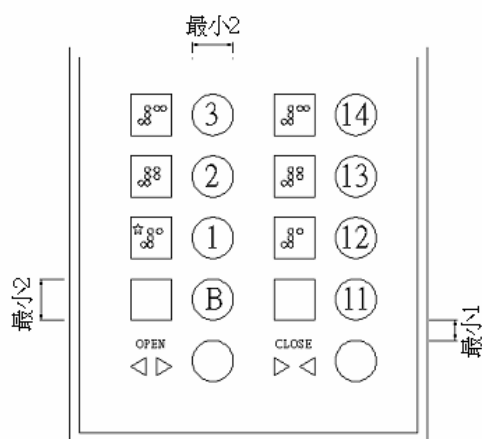


圖 406.5

406.6 點字標示：點字標示應設於一般操作盤(直式操作盤)按鈕左側，(30層以上之建築物，若設置位置不足，可設在適當位置)。點字標示詳如表 406.6。

表 406.6

點字	昇降機符號	點字	昇降機符號	點字	昇降機符號	點字	昇降機符號
⠠	☆1	⠠	5	⠠	9	⠠	上
⠠	2	⠠	6	⠠	10	⠠	下
⠠	3	⠠	7	⠠	11	⠠	開
⠠	4	⠠	8	⠠	12	⠠	關

406.7 語音系統：機廂內應設置語音系統以報知樓層數、行進方向及開關情形。

406.8 集合住宅昇降機：集合住宅之昇降機尺寸，門之淨寬不得小於 80 公分，機廂之深度不得小於 125 公分（不須扣除扶手佔用之空間），且語音系統得增設開關。